

Modifizierter Aufbau eines 10MHz-GPSxCXO

Quellen: <http://dl2khp.de/projekte/gps-frequenz-normal.html>
<https://dl6gl.de/gps-diszipliniertes-10mhz-normal.html>
<https://www.dl4zao.de/projekte/index.html#a1968> & CQDL-4-2021-S.29
 Software von DL5MGD und F1CJN als Start für die eigene Weiterentwicklung.

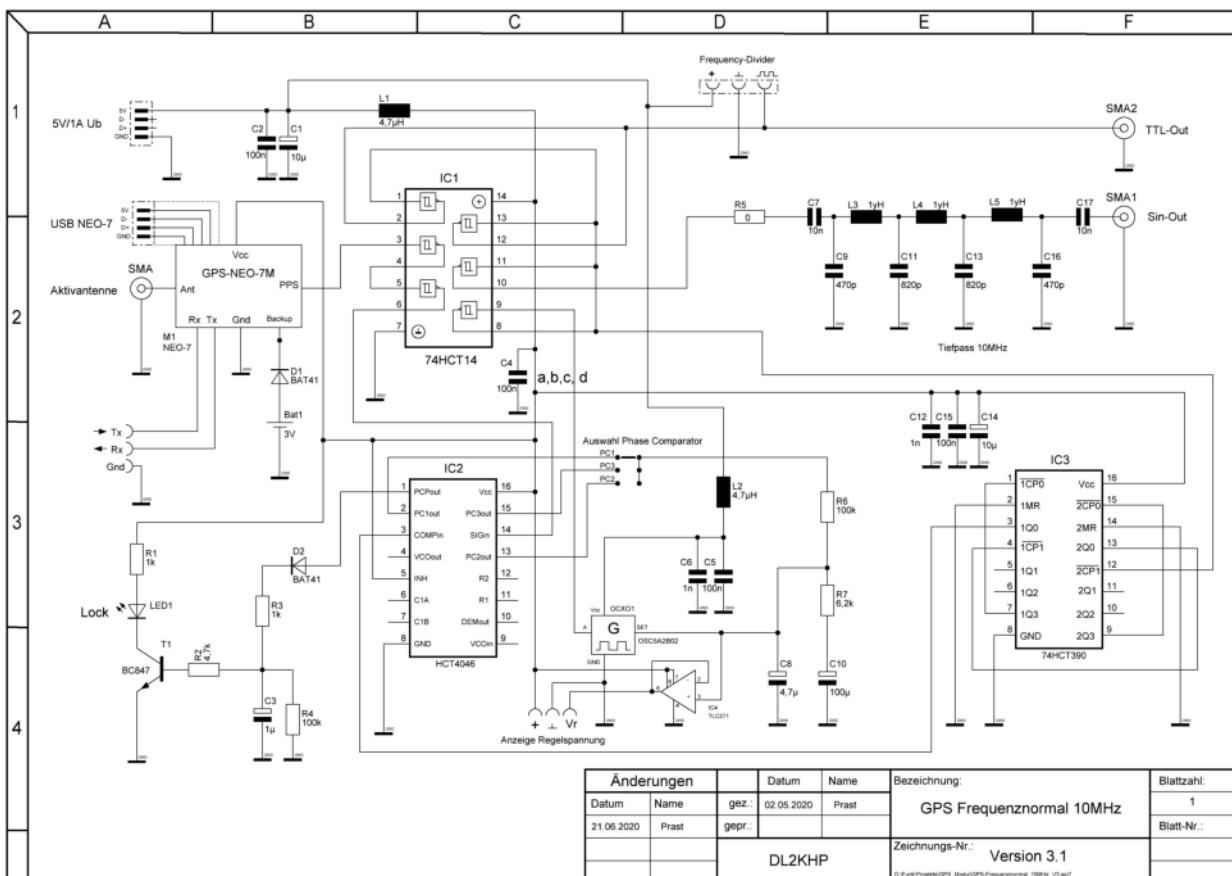
Motivation: Eine genaue Frequenz ist wünschenswert für die Messung von Frequenzen (Zähler) und den Funkbetrieb über QO100 (Frequenzvervielfachung = Fehlervervielfachung)

Voraussetzungen:
 Wenn kein eigenes Rubidium Normal zur Verfügung steht bleibt zB. DCF77 oder besser der Empfang der GPS – Satelliten die auch eine genaue Frequenz liefern.

Anregungen: Von DL4ZAO & DL7UKM und DL2KHP & DL6GL wurden Projekte vorgestellt.

Eigene Realisierung

Bei Dirk Ruffing <http://dh4ym.de/> ist eine Leiterplatte zum Projekt von DL2KHP zur erhalten. Diese diene als Ausgangspunkt für das eigene Projekt. Hier die Schaltung:

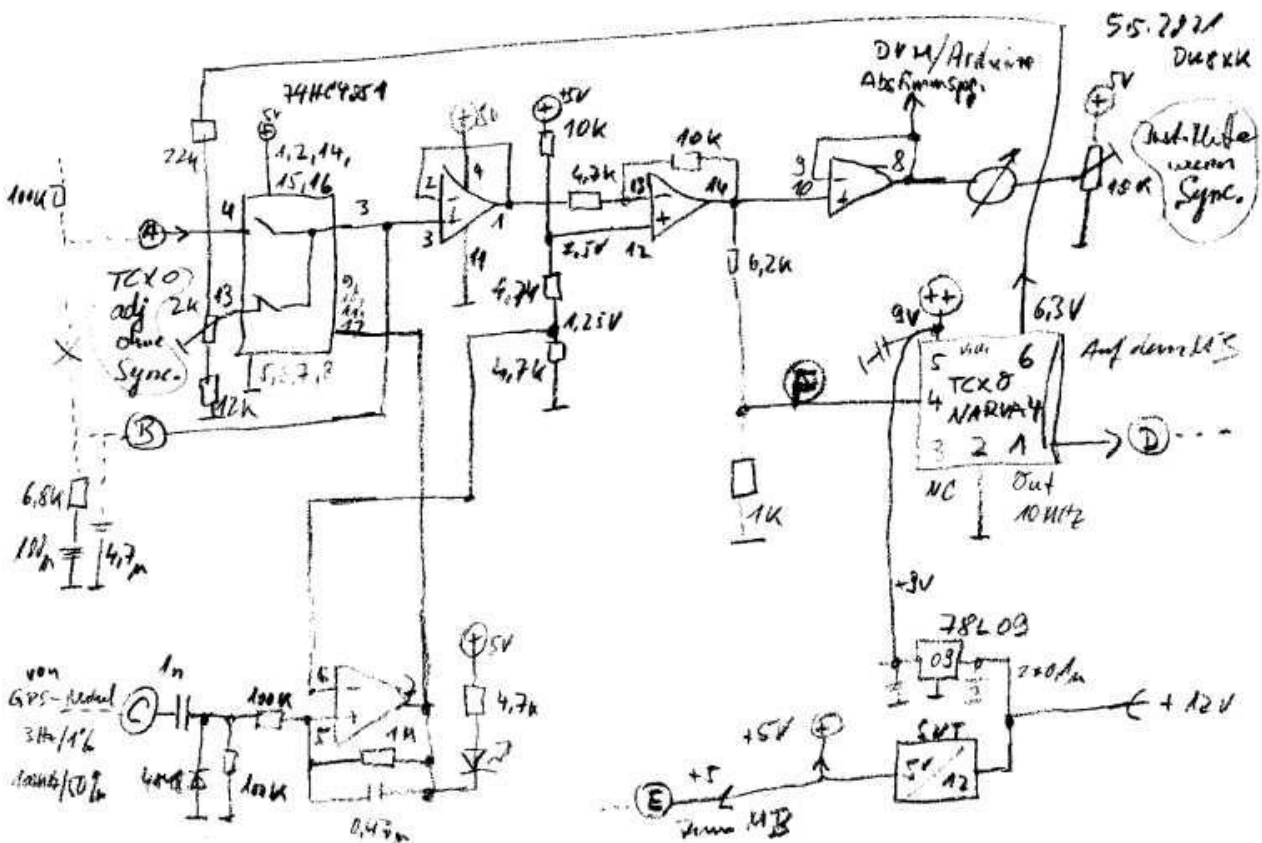


Wie ist die Funktion einfach dargestellt?

Von den GPS Satelliten wird im Modul von U-Blox eine stabile einstellbare Frequenz (pps) abgeleitet. Dieser Puls Per Second (pps) kann auf 100kHz eingestellt werden und dient als Vergleich für einen 10MHz Oszillator der durch 100 geteilt auch 100kHz ergibt. Der Phasenvergleich 4046 erzeugt eine Regelspannung mit dessen Hilfe der 10MHz Oszillator nachgeregelt (diszipliniert) wird. Es sind auch andere Oszillator Frequenzen (zB.25MHz) möglich wenn sie auf 100kHz oder eine andere Vergleichsfrequenz (zB.25kHz) teilbar sind.

Eigene Erweiterungen

Sollte mal kein GPS Empfang möglich sein ist bei diesem Projekt die Ausgangsfrequenz alles anderer als 10MHz. Das ruft nach einer fest einstellbaren Regelspannung V_c wenn das Ausbleiben der GPS stabilen Referenzfrequenz erkannt wurde. Eine entsprechende Modifikation wurde entwickelt und erprobt. Des weiteren wurde die Schaltung so weiter entwickelt das ein TCXO aus DDR Beständen „NARVA4“ der eine deutlich abweichende invertierte Regelspannung benötigt richtig angesteuert werden kann. Für die Anzeige der Regelspannung mit einem analogen Messwerk wurde ein wenig dazu gelötet um zu erkennen ob der Regelzustand eingeschungen ist. (Besser in der ARDUINO – Software gelöst!)



Die Schaltung im Detail:

Umschaltung zwischen manueller Frequenzeinstellung des Oszillators und GPS-geregeltem Betrieb. Liegt 100 kHz mit 50% Tastverhältnis an wird eine gleichgerichtete Spannung erzeugt die den Schmitttrigger umschalten lässt. Bei drei Hz und 10% Tastverhältnis wird durch die Hochpass Charakteristik nur eine sehr geringe Gleichspannung erzeugt die den Schmitttrigger nicht umschalten lässt. Der Unterschied ist an der pps-LED gut sichtbar. Der MUX schaltet entweder eine einstellbare Gleichspannung oder die Regelspannung der PLL auf die nachfolgenden Stufen. Wird ein Standard xCXO verwendet ist es nicht erforderlich diese Spannung weiter umzuformen. Der nachfolgende OP wird dann als Trennverstärker mit $v=1$ genutzt. Im Falle des NARVA4 wird eine Invertierung und Reduktion der Regelspannung benötigt. Dies wird durch den nachfolgenden OP und einen Spannungsteiler erledigt. Der verbleibende 4. OP versorgt als Trennverstärker ein analoges Messwerk um Schwankungen der Regelspannung beurteilen zu können (s.o.). Es ist ebenso möglich dort ein DVM anzuschließen ohne Rückwirkungen auf die Stabilität der Frequenz befürchten zu müssen. Ein Analogeingang des ARDUINO ist hier angeschlossen.

Realisierung:

Die Erzeugung der Regelspannung durch das PLL – IC 4046 wird unterbrochen und über einen MUX 4051 zur weiteren Verstärkung geführt. Der pps – Ausgang des GPS – Moduls wird durch die Arduino Software so programmiert, dass bei gültigem Empfang 100kHz mit einem Tastverhältnis von 50% anliegt. Falls der Empfang (noch) nicht gelingt wird 3Hz mit einem Tastverhältnis von 10% High erzeugt. Dieser Unterschied wird durch eine einfache Auswerteschaltung erkannt und schaltet den MUX auf die justierbare Spannung für die Frequenzeinstellung des Oszillators. Der Schaltzustand kann durch eine LED angezeigt werden. Danach wird hochohmig durch einen OP entkoppelt und in einer weiteren OP- Stufe an die Pegel des NARVA4 angepasst. Weiter durch einen OP entkoppelt wird das analoge Messwerk angesteuert und ein analoger Eingang des ARDUINO versorgt. Der NARVA4 benötigt 9Volt stabil welche mit einem 78L09 aus der 12Volt Versorgungsspannung gewonnen wird. Die 5Volt werden durch ein kleines SNT-Modul aus CN (Adj.Buck_AGCE_MP2315) stabil erzeugt. Als OP wird ein LT1016 (=LM324) verwendet, der mit 5Volt arbeitet und die Pegel zwischen 0 ... 3,5Volt gut verarbeiten kann.



Die ARDUINO – Software:

Da das GPS-Modul M8N oä. die Konfiguration nicht dauerhaft speichert ist es eine gute Idee die Konfiguration bei jedem Start des GPSDxCXO in das Modul zu übertragen. Eine extra vorgesehene Stütz-Batterie ist doch irgendwann mal leer und für diesen Fall wäre eine recht arbeitsintensive erneute Einstellung des GPS-Moduls erforderlich. Das wird nun im SETUP() erledigt. Damit wären wir eigentlich schon fertig, aber da wir das Computerchen nun schon mal haben bietet es sich an in der LOOP() einige weitere Informationen zur Verfügung zu stellen:

- A) Die Empfangsqualität der GPS-Frequenz – TDOP (Time Verwässerung) und Facc (accuracy)
- B) Die genaue Spannung am Vc-xCXO – Eingang. Dies lässt Änderungen absolut ablesen.
- C) Die genaue Position: Länge, Breite und Lokator (10-stellig).
- D) Die Temperatur am Oszillator und der Umgebung da der Oszillator temperaturabhängig ist.
- E) Die Zeit in UT und das Datum.
- F) Die Anzahl der empfangenen und genutzten Satelliten.
- G) Wenn PLL „Lock“, dann: Die ersten drei Minuten durch L,I, und LED blink.
- H) Die aktuelle Vc wird gegen einen gleitenden Mittelwert verglichen; Große Abweichungen wie zB. nach dem Einschalten werden durch '<' oder '>' signalisiert. Kleine Abweichungen durch '+' oder '-'. Ist der stabile Betrieb nach ca. mehr als drei Minuten erreicht sollte nur noch das '=' auf dem Display stehen. Dies informiert über die relative Schwankung der Vc.
- I) Die Steuerung des SI5351 zur Erzeugung der Umsetzfrequenz QO100 in ein AFU-Band. Einige vorprogrammierte Frequenzen können manuell eingestellt werden oder die vier Frequenz bestimmenden Werte werden manuellen eingegeben werden.
- J) FIX-Type 1,2,3; AktivValid; GPS-Quality.
- K) Die Helligkeit des Display's kann manuell eingestellt oder automatisch an die Umgebungshelligkeit angepasst werden.
- L) Auf dem LC-Display können in der untersten Zeile einige Werte rollierend angezeigt werden. Auf dem oled Display sind acht Zeile verfügbar so das alles auf einmal drauf passt.
- M)

.etc.

Software Funktionen:

Es wird ein LCD-Display (ALT) mit vier Zeilen und 20 Stellen verwendet. (NEU: oled) Die Ansteuerung ist über die I2C-Schnittstelle mit einem PCF8574T Backpack realisiert.

Die Umgebungsbeleuchtung wird durch einen LDR gemessen und die Hintergrundbeleuchtung des Display's durch PWM angepasst(oled-contrast). Damit das klappt ist ein zusätzlicher Transistor am Backpack und eine fünfte Leitung erforderlich. Ist eine manuelle Einstellung gewünscht kann durch drehen an den rechten Anschlag des Potentiometers ein drei-Sekunden-Zeitfenster zum einstellen der Hintergrundbeleuchtung genutzt werden. Das bleibt bis zum nächsten einschalten so.

In Zeile eins des Display's wird die Zeit in UTC und der absolute Wert Vc angezeigt.

In Zeile zwei die Anzahl der empfangenen, genutzten Satelliten und der TDOP-Wert (Werte <1 sind gut, 0.6 bestens). In der vorletzten Stelle wird durch ein 'L' der stabile Lock auf das GPS-Signal indiziert. Blinken L-l-L-l- bedeutet bitte noch warten. Und an letzter Stelle der gleitende Mittelwert verglichen mit dem aktuellen Wert Vc. Wenn '=' dann konstant.

In Zeile drei die Frequenz-Accuracy 'Facc'(Werte zw. 130 ... 300 sind gut) und der Fix Zustand (3 ist gut, Aktiv=gültiger Empfang, Quality=1-->OK).

In der Zeile vier werden im 'AUTO' – Betrieb rollierend angezeigt: Länge, Breite, 10-stelliger Lokator, Datum und die Temperatur der beiden Sensoren. Nach 30 Sekunden wiederholt sich die Anzeige. Wenn es gewünscht ist nur einen Wert dauerhaft anzuzeigen, zB. die Temperaturen, dreht man das Poti an den links-Anschlag und dann nach langsam rechts bis die gewünscht Anzeige erscheint.

Für die Temperaturmessung mit zwei DS18B20 werden einfache Befehle der OneWire Bibliothek genutzt. Die Auflösung wird auf das gewünschte Format reduziert. Die Temperatur im Sekundentakt ausgelesen und auf dem Display in der unteren Zeile rollierend mit anderen Werten oder dauerhaft angezeigt.

Die Anzeige diverser Zustände durch das Aufleuchten von LED's.

- 1) Fix Mode: No, 2D und 3D – Fix.
- 2) Die System-LED an PIN 13 leuchtet im Sekundentakt wenn die Daten verarbeitet werden.
- 3) Die Abweichung der Vc vom gleitenden Mittelwert, blinkend-Dauerlicht oder aus wenn gut.
- 4) Der Lock-Zustand auf die GPS-Satelliten.
- 5)weitere bitte bearbeiten!

Im SETUP():

Es finden die üblichen Deklarationen statt. Das GPS-Modul wird in den gewünschten Betriebszustand programmiert und NMEA's ab- bzw. eingeschaltet, UBX für TDOP und Facc einschalten. Start-Info's auf das Display und die serielle Schnittstelle ausgeben. Startwerte für die Mittelwerte errechnen, Backlight auf halbe Helligkeit (Startwert). Grundeinstellungen für den SI5351 und die DS18B20 vornehmen.

In der LOOP():

RX_NMEA () : Das Einlesen der über die Soft serielle Schnittstelle vom GPS-Modul im Sekundentakt einkommenden NMEA und UBX Telegramme. Die UBX werden gefiltert und die Werte für TDOP und Facc extrahiert. Die NMEA und UBX werden für „Display()“ bereitgestellt.

latlon_calc () : Nur wenn gültige Daten vorliegen werden Länge und Breite in die Dezimalform umgerechnet und im benötigten Format bereitgestellt.

calcLocator(locator, lati, longi) : Nur wenn gültige Daten vorliegen werden Länge und Breite in die Maidenhead – Koordinaten umgerechnet. Von F1CJN übernommen und erweitert auf den 10-stelligen Lokator, hier JO53gf57fu. Das Ergebnis steht im array dst[] und wird später ausgegeben.

GetFIX : Nur noch die Ansteuerung der LED's zur Anzeige der Betriebszustände.

AuswahlZ3_BL : Mit dem Poti kann ausgewählt werden was in der untersten Zeile des LCD angezeigt werden soll. NICHT oled, da die acht Zeilen ausreichen. UND es werden am jeweiligen Endanschlag des Poti die Funktionen Backlight (auto oder manuelle Helligkeit) bzw. die SI5351 – Frequenzwahl. Die Funktionen werden verlassen nach dem drei Sekunden keine Änderung erfolgte.

Backlightauto : Wenn „Amblight_autoMK“ gewählt wurde wird die Hintergrundbeleuchtung des LCD über einen LDR an die Umgebungshelligkeit bzw. der Kontrast des oled angepasst. Wenn auf manuell eingestellt wurde kann am Bedien-Poti eingestellt werden.

DS_Auslesen : Die beiden Temperatursensoren DS18B20 auslesen und die Temperaturen über 10 Messungen gleitend mitteln. Danach startet die nächste Wandlung für die ausreichend Zeit bleibt da erst nach Ablauf einer Sekunde erneut ausgelesen wird.

SI5351_T : Fragt ab ob an der Seriellen Schnittstelle ein 'T' oder 't' eingegeben wurde? Wenn ja, werden die aktuellen Parameter des SI5351 ausgegeben und dann in das Unterprogramm "SI5351_Z_einlesen" aufgerufen.

SI5351_Z_einlesen : Nun können die Parameter M,Z,N und T eingegeben werden. "Berechnung_und_setzen" überträgt die Eingabe sofort in den SI5351. Mit E,e wird beendet und die Parameter und Frequenzen ausgegeben. Dieser Parameter-Set kann über "VAR" aufgerufen werden.

SI5351_Frequ_Wahl : Mit dem Bedien-Poti können bereits vorprogrammierte Frequenzen in der SI5351 übertragen werden. Wird "VAR" aufgerufen ist es entweder die beim Start des Programmes festgelegte oder die später eingestellte Frequenz.

Display : Hier werden die meisten Daten auf das Display ausgegeben. Die Sekunden werden wegen der sonst entstehenden Zeitverzögerung sofort nach dem einlesen im RMC-NMEA auf das Display übertragen. Die Anzeige der Ub wird wenn die Temperaturen manuell oder zw. Sekunde 20-29 bzw. 50-59 anstelle der Vc angezeigt.

Messe_Spannung : Von dl5mgd übernommen. Durch 1024 Messungen der Vc bzw. Ub erfolgt ein oversampling mit anschließenden Verminderung auf drei Nachkommastellen. Anzeige im Display(). Sept.21: Umstellung auf Uref=3,3Volt und Messung der relevanten System-Spg. U5, U9 und Ub=12Volt. Rollierende Anzeige jeweils 5 Sekunden, Ur im Wechsel mit den 3 anderen. Verfahren zur Ermittlung des Multiplikationsfaktors: 1. Der Faktor wird auf eins gesetzt und auf dem Display der Wert abgelesen. Mit einem guten Multimeter wird der tatsächliche Wert ermittelt. Durch Division kann der Faktor bestimmt werden. Auswahl des Spg-Teilers: Da max. 3,3 Volt zugelassen sind sollte ein deutlicher Sicherheitsabstand gewahrt werden da Überspg. nicht ausgeschlossen werden kann. So erscheint es sinnvoll die Spg. vor dem Regler zu überleben. Wenn die zB. 12Volt vor dem Regler und die zu messende Spg. 5Volt ist, sollte bei 3.3Volt Uref der Widerstands - Teiler so dimensioniert werden das nicht mehr als 1.375 Volt anliegt.

Bis hier ist alles im Sekundentakt. Es wird in der Pause bis zum nächsten NMEA-Datensatz (im Sekundentakt) vom M8N-Modul die Soft-seriellen-Schnittstelle überwacht. Wenn fünf Sekunden nichts gekommen ist wird eine Fehlermeldung ausgegeben.

Nachbemerkung: Dokumentation ausschließlich für eigene Zwecke! Kein Support, keine Nachbau Sicherheit. Keine Bauanleitung.

Poti rechts - delay - Display blink -

↳ man. Helligkeit einstellen (3 sec delay - Ende)

↳ Poti links (3 sec delay - BG = Auto = Ende)

↳ Poti recht → Nicht wieder Bli.

Poti steht links:

soll Zeile 3 anzeigen wie sonst wenn Poti

kurz vor links: Wahl "6" → Temperatur,

soll nicht in die FREQUENZ-Wahl springen!

dh. erst wenn die Wahl "1...6" war.

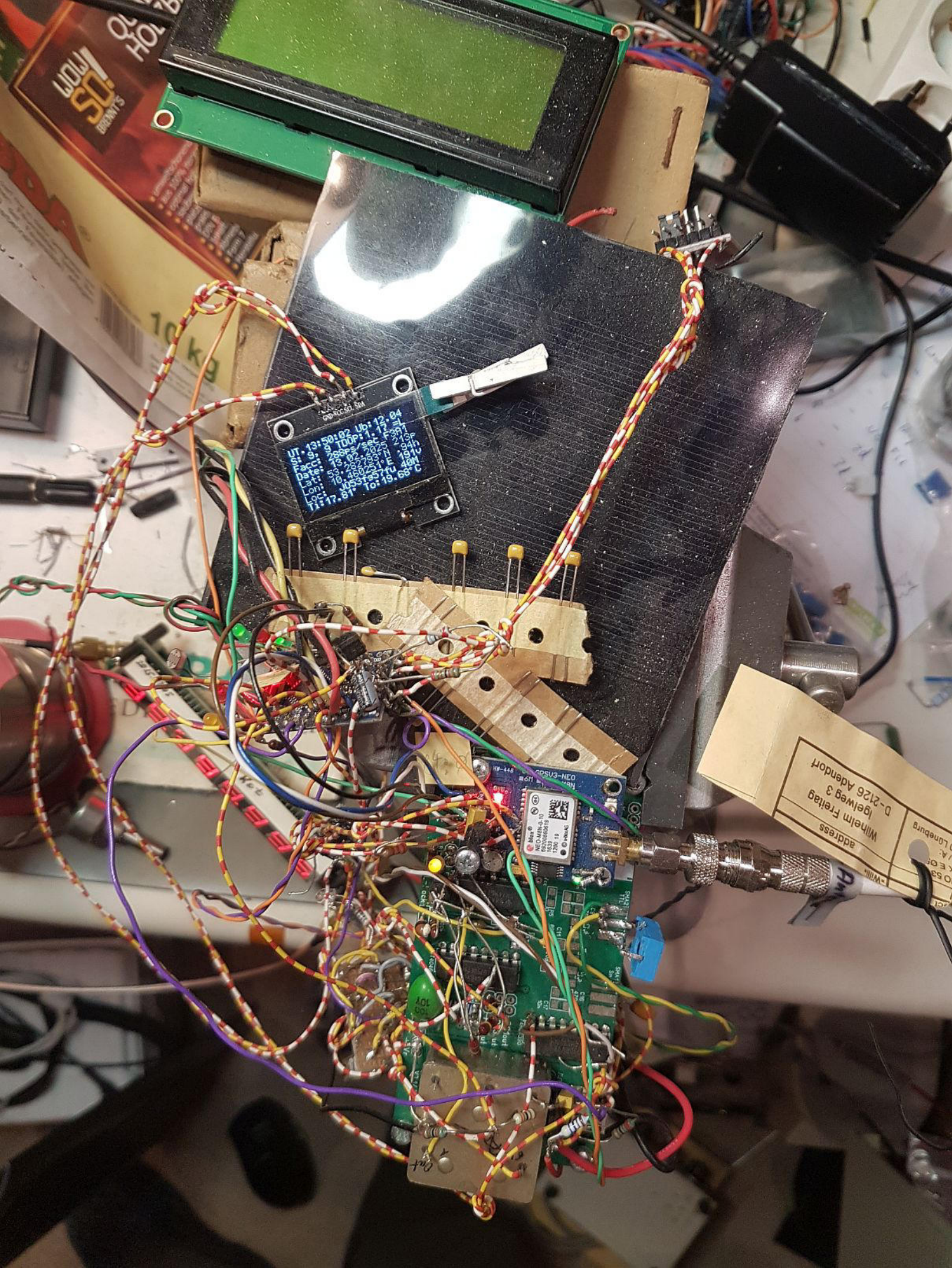
Poti links dreh → Frequenzwahl. (3 sec delay - Ende)

↳ Poti steht ganz rechts.



soll nicht in die Helligkeitswahl springen, erst wenn vom Anschluss weg und dann wieder rechts!

AJOO



UT: 13:50:02 Up: 12.04
St: 3 8 100P: 1.12
Facts: 288rs/sec 1.23m
Data: 18.05 2023 21.03
Lat: 53.25793 N 10.141v
Lon: 10.459251 E 48M
Loc: JUS3FS1F
T1: 17.81 To: 19.68 C

address
Wilhelm Freitag
Igelweg 3
D-2126 Adendorf
Lüneburg

NEO-MINI 3G
IMEI: 8692000619
81 0021
81 0021
81 0021

Out